

AVANT®

Kezelési útastás

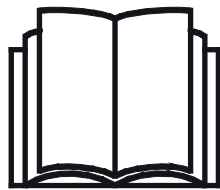


Körkefe

Rendelési szám

Körkefe

A2971



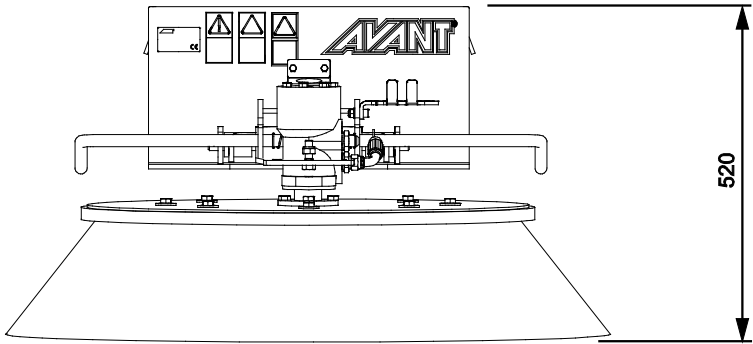
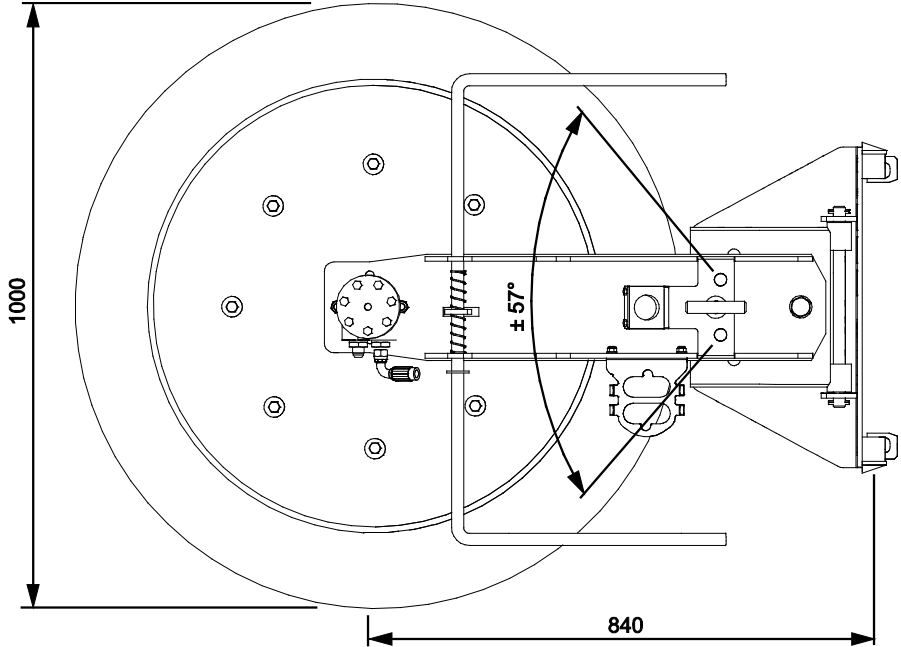
Az eszköz használata előtt gondosan olvassa el ezt az utastást és kövesse az abban foglaltakat.

Mindig tartsa kéznél az utastást.

Manufacturer:

AVANT®
AVANT TECNO OY
e-mail: sales@avanttecno.com

Ylötie I
33470 YLÖJÄRVI
FINLAND
Tel. +358 3 347 8800
Fax +358 3 348 5511



TARTALOMJEGYZÉK

1. ELŐSZÓ	4
A kézikönyvben használt figyelmeztető szimbólumok.....	5
2. RENDELTETÉSSZERŰ HASZNÁLAT	6
3. A MUNKAVÉGZŐ ADAPTER HASZNÁLATÁRA VONATKOZÓ BIZTONSÁGI UTASÍTÁSOK	7
3.1 Személyi védőfelszerelés	9
4. MŰSZAKI ADATOK.....	10
4.1 A munkavégző adapter biztonsági címkéi és fő komponensei.....	10
5. A MUNKAVÉGZŐ ADAPTER CSATLAKOZTATÁSA	12
5.1 Hidraulikatömlők csatlakoztatása és lecsatlakoztatása	14
6. A SEPRŐ HASZNÁLATA.....	16
6.1 Kezelő minősítése	16
6.2 Használat előtti ellenőrzések	17
6.3 A seprő működtetése	18
6.4 Úszó mechanizmus	19
6.5 Seprő oldalmozgatója	20
6.6 Szállítási helyzet	21
6.7 A munkavégző adapter tárolása	21
6.8 Munkavégzés egyenetlen talajon.....	22
7. KARBANTARTÁS ÉS SZERVIZELÉS	23
7.1 A hidraulikus komponensek vizsgálata.....	23
7.2 Fémszerkezetek felülvizsgálata.....	24
7.3 A munkavégző adapter tisztítása	24
7.4 Seprőkefe.....	24
8. JÓTÁLLÁSI FELTÉTELEK.....	25

I. Előszó

Az Avant Tecno Oy nevében köszönjük, hogy megvásárolta ezt a munkavégző adaptert Avant rakodógépéhez. Ennek kialakítása és legyártása a többéves termékfejlesztési és gyártási tapasztalatokra alapozva történt. Amennyiben megismerkedik ezzel a kézikönyvvel és betartja az útmutatásokat, azzal gondoskodik saját biztonságáról, valamint a berendezés megbízható működéséről és hosszú üzemi élettartamáról. Mielőtt elkezdené használni a berendezést vagy mielőtt karbantartási munkát végezne, figyelmesen olvassa el az útmutatásokat.

Ez a kézikönyv az alábbiakban segíti Önt:

- a berendezés biztonságos és hatékony kezelése
- bármilyen veszélyes helyzet megfigyelése és megelőzése
- a berendezés épségben tartása és hosszú üzemi élettartamának biztosítása

Ezekkel az utasításokkal még egy tapasztalatlan felhasználó is képes a munkavégző adaptert és a rakodógépet biztonságosan használni. A kézikönyv fontos útmutatásokat tartalmaz a tapasztalt AVANT-kezelők számára is. Bizonyosodjon meg róla, hogy a rakodógépet kezelő összes személy megfelelő útmutatást kapott, illetve a berendezés használata előtt megismerkedett a rakodógép és az alkalmazott egyes munkavégző adapterek kézikönyveivel, valamint az összes biztonsági előírással. Tilos a berendezést a jelen kézikönyvben ismertetettől eltérő bármilyen egyéb célra és módon használni. Tartsa kéznél ezt a kézikönyvet a berendezés teljes üzemi élettartama alatt. Ha a berendezést eladja vagy átadja, biztosan adja át vele együtt az új tulajdonosnak ezt a kézikönyvet is. Ha a kézikönyv elveszett vagy megrongálódott, akkor újat kérhet az Avant forgalmazótól vagy a gyártótól.

A jelen kézikönyvben található biztonsági utasításokon túl figyelembe kell vennie a foglalkozási körre vonatkozó biztonsági jogszabályokat, a helyi törvényeket és egyéb szabályokat, amelyek érintik a berendezés használatát. Különösen be kell tartani a berendezés közúti területeken történő használatára vonatkozó szabályokat. A helyi követelményekkel kapcsolatban további tájékoztatásért lépjen kapcsolatba Avant forgalmazójával, mielőtt közúti területen üzemeltetné a rakodógépet.

Bármilyen kérdés, szerviz, alkatrész vagy a gép üzemeltetésével kapcsolatos bármilyen probléma esetén lépjen kapcsolatba a helyi AVANT forgalmazójával.

Ez a kézikönyv az angol nyelvű eredeti utasítások fordítása. A folyamatos termékfejlesztés miatt a jelen kézikönyvben ábrázolt néhány részlet az Ön berendezéséétől eltérő lehet. A képek olyan opcionális berendezéseket vagy funkciókat is mutathatnak, amelyek jelenleg nem állnak rendelkezésre. Fenntartjuk a kézikönyv tartalmának értesítés nélküli változtatásának jogát. Copyright © 2020 Avant Tecno Oy. Minden jog fenntartva.

A kézikönyvben használt figyelmeztető szimbólumok

Az alábbi figyelmeztető szimbólumokat használjuk végig ebben a kézikönyvben. Ezek olyan tényezőket jelölnek, amelyeket a személyi sérülések vagy dologi károk kockázatának csökkentése érdekében figyelembe kell venni:



FIGYELMEZTETÉS: BIZTONSÁGI RIASZTÁS SZIMBÓLUMA

A szimbólum jelentése: „**Figyelmeztetés: Legyen óvatos! Az Ön biztonsága a tét!**”

Figyelmesen olvassa el az alábbi üzenetet. Ez olyan azonnali veszélyre figyelmeztet, amely súlyos személyi sérülést okozhat.

A biztonsági riasztás szimbóluma önmagában és a vonatkozó biztonsági állítással együtt fontos, a biztonságra vonatkozó üzeneteket jelez a kézikönyvben. Arra használjuk, hogy felhívjuk figyelmét azokra az utasításokra, amelyek az Ön személyes vagy más személyek biztonságát érintik. Ha ezt a szimbólumot látja, legyen óvatos, az Ön biztonsága forog veszélyben, figyelmesen olvassa el az utána álló üzenetet és tájékoztassa a többi kezelőt is.

- VESZÉLY:** Ez a jelszó veszélyes helyzetet jelöl, amelyet ha nem kerülnek el, az súlyos, akár halálos sérülést fog okozni.
- FIGYELMEZTETÉS:** Ez a jelszó esetleges veszélyes helyzetet jelöl, amelyet ha nem kerülnek el, az súlyos, akár halálos sérülést okozhat.
- VIGYÁZAT:** Ezt a jelszót akkor használjuk, amikor kisebb sérülés következhet be, ha nem megfelelően követik az útmutatásokat.

ÉRTESÍTÉS

Ez a jelszó tájékoztatást jelöl a berendezés helyes üzemeltetéséről és karbantartásáról.

Amennyiben nem veszi figyelembe a szimbólummal együtt szereplő útmutatásokat, az a berendezés meghibásodás miatti leállításához vagy egyéb vagyoni kárhoz vezethet.

2. Rendeltetésszerű használat

Az AVANT körkefe olyan munkavégző adapter, amely az 1. táblázatban ismertetett AVANT univerzális rakodógépekkel való használatra alkalmas. A körkefe hatékonyan oldalra seprí az anyagot a padlókról és egyéb kemény felületekről anélkül, hogy ugyanazt a helyet sokszor fel kellene sepreni.

A körkefe kézzel mindkét oldalra max. 57 fokban (1090 mm) elfordítható, ami lehetővé teszi a fal melletti seprést is. Az oldalmozgatónak több lehetséges beállítási pontja van. A munkavégző adapter forgásiránya szabadon megválasztható. A körkefe cserélhető nylon seprőkefével van felszerelve. A seprő bármelyik irányba elfordítható az Avant rakodógép segédhidraulikájával.

A körkefe nem való semmilyen egyéb használatra, csak a jelen kézikönyvben leírtakra, és tilos azt a rendeltetési céljától eltérő bármilyen egyéb célra használni.

A munkavégző adaptert úgy tervezték, hogy a lehető legkevesebb karbantartást igényelje. A kezelő el tudja végezni a szokásos karbantartási feladatokat. Minden javítási munkát azonban a kezelő nem tud elvégezni, a nagyobb javításokat és karbantartási műveleteket professzionális karbantartókra kell hagyni. Minden karbantartási munkát megfelelő biztonsági berendezések használatával kell elvégezni. A pótalkatrészeknek meg kell egyezni az eredeti műszaki előírásokkal, ami biztosítható, ha kizárólag eredeti pótalkatrészeket használ. Lehet, hogy külön pótalkatrész-katalógus áll rendelkezésre, egyeztessen az Avant forgalmazóval.

Sajátítsa el a kézikönyvben foglalt szervizelési és karbantartási útmutatásokat. Ha további kérdései vannak a berendezés üzemeltetésére vagy karbantartására vonatkozóan, illetve ha pótalkatrészekre vagy karbantartó szervizre van szüksége, lépjen kapcsolatba AVANT forgalmazójával.

1. táblázat - Körkefe - Kompatibilitás Avant rakodógépekkel

Modell	220 225 225LPG	313S 320S 420 423	520 523 525LPG R20	R28 528 530	R35 630 635 640	745 750 755i 760i	e5 e6
A2971	•	•	•	•	•	•	(•)

Javasoljuk, hogy a munkavégző adaptert csak olyan rakodógépekkel használja, amelyeket az 1. táblázatban • jellel láttunk el. Ha (•) megjelölésű modellekhez használják, esetleg nem tudnak elérni vele teljes teljesítményt. Kiegészítő ellensúlyokra is szükség lehet. A táblázatban nem szereplő modellel való kompatibilitás tekintetében lépjen kapcsolatba az Avant forgalmazóval.

3. A munkavégző adapter használatára vonatkozó biztonsági utasítások

Ne feledkezzen meg arról, hogy a biztonság több tényező eredménye. A rakodógép–munkavégző adapter kombináció rendkívül nagy teljesítményű, és a nem megfelelő vagy figyelmetlen használata vagy karbantartása súlyos személyi sérüléseket vagy dologi károkat okozhat. Emiatt minden kezelőnek teljes körűen meg kell ismerkednie a rakodógép és a munkavégző adapter helyes használatával és kezelési kézikönyvével, még a munka megkezdését megelőzően. Ne használja a munkavégző adaptert, ha nem ismerkedett meg annak üzemeltetésével és a vele összefüggő veszélyekkel.



VESZÉLY

A téves használat, a figyelmetlen használat vagy a nem megfelelő állapotban lévő munkavégző adapter használata súlyos sérülések veszélyét rejt magában. Biztonságos helyen ismerkedjen meg a rakodógép kezelőszerveivel, a helyes összekapcsolási eljárással és a munkavégző adapter helyes működtetési módjával. Kiemelten tanulmányozza a berendezés biztonságos megállítást. Figyelmesen olvassa el az összes biztonsági óvintézkedést.

A munkavégző adapter kezelése előtt olvasson el minden biztonsági előírást



FIGYEL-
MEZTETÉS

- Amikor a rakodógépre munkavégző adaptert csatlakoztat, **bizonyosodjon meg arról, hogy a rakodógép gyorscsatoló lemezének rögzítőcsapjai az alsó helyzetben vannak, és hogy a munkavégző adaptert a rakodógéphez kapcsolták.** Soha ne emeljen vagy mozgasson olyan munkavégző adaptert, amely nincs reteszelve.
- A(z) Körkefe modellt arra tervezték, hogy egyszerre egy kezelő működtesse. Ne hagyja, hogy mások a berendezés veszélyzónájába kerüljenek, amikor az használatban van.
- A munkavégző adaptert mindig a lehető legalacsonyabban szállítsa, hogy a tömegközéppontot alacsonyan tartsa, a teleszkópos gémet pedig tartsa behúzva a haladás ideje alatt.
- **Dörzsölődésből, súrlódásból, belegabalyodásból adódó sérülések veszélye - Maradjon távol a forgó seprőtől.** Soha ne hagyja el a vezetőülést, amikor működik a seprő, vagy ha a rakodógép segédhidraulikájának vezérlőkarja bekapcsolt állapotban reteszelve van. A hidraulikus működtetésű seprő erős és nagyon nagy a nyomatéka, ami a seprőt forgó állapotban tartja. Mindig tartsa be a legalább 5 méter biztonsági távolságot az aktivált seprőtől. Tartsa távol kezeit és lábait a mozgó alkatrészekről. A seprő sörtéi bőrsérülést okozhatnak, még akkor is, ha csak enyhén érintkeznek valamilyen testrészsel.
- Tartózkodjon a belegabalyodás és a csonkolás veszélyétől, valamint a törmeléktől, amelyet a seprő esetleg kidob.
- **Zúzóveszély a munkavégző adapter vagy a rakodógém alatt - Engedje le a munkavégző adaptert szilárdan a talajra, mielőtt elhagyná a vezetőülést.** Győződjön meg arról, hogy a munkavégző adapter minden karbantartási munka és vizsgálat alatt megfelelően meg van támasztva. Ne hagyja el a vezetőülést, amikor a rakodógém fel van emelve. A felemelt munkavégző adapter vagy rakodógém alá lépés veszélyes, mivel a gém leereszkehdhet a stabilitás elvesztése miatt, mechanikus hiba miatt, vagy amiatt, ha másik személy üzemelteti a rakodógép kezelőszerveit.



**FIGYEL-
MEZTETÉS**

- Tartózkodjon a mozgó seprőtengely általi becsípés veszélyétől. Mindig teljesen engedje le a seprőt, vagy használjon megfelelő alátámasztásokat, ha azokra szükség van a seprő kezeléséhez a megemelt állapotban.
- Ne billentse meg a seprőt túlságosan felfelé. A seprő úgy van felfüggesztve, hogy lehetővé teszi azt, hogy a seprő kövesse a terep körvonalait. Ha túlságosan megdöntik, akkor a seprő ráborulhat a rakodógémre és elérheti a vezető terét is. A seprőt mindig tartsa a talajhoz közel.
- A seprő rakodógépről történő lecsatolásakor gondoskodjon arról, hogy az biztosítva legyen a véletlen mozgás ellen. A munkavégző adapter mozgásának és a seprő sérülésének megelőzése érdekében használja a seprőn lévő támaszt. Szükség esetén engedje rá a munkavégző adaptert például fahasábokra.
- Mindenfajta tisztítás, karbantartás vagy beállítás előtt állítsa le a rakodógépet és tegye a munkavégző adaptert biztonságos helyre, a biztonságos megállás eljárásában látható módon.
- Figyeljen a környezetre, valamint a közelben mozgó gépekre és más személyekre. Figyeljen oda a talaj körvonalára és az egyéb veszélyekre, mint például olyan fákra és faágakra, amelyek elérhetik a vezetőteret, a laza kövekre és a csúszós felszínekre.
- Győződjön meg arról, hogy kizárólag olyan munkavégző adaptert használ, amely jó állapotban van. Rendszeres időközönként alaposan ellenőrizze le a munkavégző adaptert. Ne módosítsa a munkavégző adaptert olyan módon, amely befolyásolhatja annak biztonságosságát. Tilos lyukakat fúrni a munkavégző adapteren, valamint szigorúan tilos hegesztéssel vagy más módon kampókat vagy egyéb tárgyakat rögzíteni a munkavégző adapterre.
- A munkavégző adaptert kizárólag a rendeltetési céljára használja. Egyéb használat felesleges biztonsági kockázatokat rejt magában, és a berendezés megsérülhet.
- Győződjön meg arról, hogy a rakodógép fel van szerelve a szükséges biztonsági alkatrészekkel, és hogy azok működőképes állapotban vannak. Használni kell a biztonsági övet. Ha vannak az üzemeltetési területtel összefüggő speciális veszélyek, akkor használjon megfelelő biztonsági berendezést.
- Olvassa el a biztonsági előírásokat és a rakodógép helyes használatára vonatkozó útmutatásokat a rakodógép kezelési kézikönyvében.



**FIGYEL-
MEZTETÉS**

Kirepülő tárgyak veszélye - Másokat tartson távol. Ne feledkezzen meg arról, hogy a munkavégző adapter nagy sebességgel kirepíthet köveket, sódert vagy egyéb, a területen található tárgyakat. Mindig tartsa be a legalább 5 méter biztonsági távolságot más személyektől.



**FIGYEL-
MEZTETÉS**

Belegabalyodás veszélye - Ne használjon laza ruházatot az üzemeltetés alatt. Soha ne viseljen laza ruházatot, hosszú sálát, ékszert vagy egyebet, amely belegabalyodhat a forgó alkatrészekbe a munkavégző adapter üzemeltetése közben. Szükség esetén viseljen kalapot, hogy megakadályozza a hosszú haj érintkezését a forgó alkatrészekkel.



**FIGYEL-
MEZTETÉS**

Zúzódsveszély - Soha ne hagyja, hogy bárki a felemelt munkavégző adapter alá vagy a rakodógém alá kerüljön.

Ne feledje, hogy a rakodógém még akkor is leengedhető vagy billenthető, ha a motor le lett állítva (zúzódsveszély). A rakodógém nem arra készült, hogy hosszabb ideig felemelve tartsa a terhet. Mindig engedje le a munkavégző adaptert biztonságos helyzetbe, mielőtt elhagyná a vezetőülést.



A munkavégző adapter biztonságos megállítása, mielőtt megközelítené a munkavégző adaptert:



**FIGYEL-
MEZTETÉS**

Mindig a biztonságos megállási eljárást követve állítsa meg a munkavégző adaptert, mielőtt elhagyná a vezetőülést. A biztonságos megállási eljárás megakadályozza a munkavégző adapter mindenféle véletlen mozgását. Ne feledje, hogy a rakodógém még akkor is tud lefelé mozogni, ha a rakodógém motorja le lett állítva. Biztonságos megállás:

- Engedje le a gémet és a munkavégző adaptert a talajra.
- Állítsa le a rakodógém motorját és reteszelje a rögzítőféket.
- Engedje le a maradvány nyomást a hidraulikus rendszerből. Mozgassa meg néhányszor a végállásig mindegyik hidraulikavezérlő kart.
- Akadályozza meg a gép elindítását, vegye ki a gyújtáskulcsot.

3.1 Személyi védőfelszerelés

Ne feledkezzen meg a megfelelő személyi védőfelszerelés viseléséről:



- A vezetőülésben a zajszint meghaladhatja a 85 dB(A) értéket, a rakodógém modelljétől és az üzemeltetési ciklustól függően. Ha hosszú ideig van zajnak kitéve, az halláskárosodást okozhat. Viseljen hallásvédőt, miközben a rakodógéppel dolgozik.



- Viseljen védőkesztyűt.



- Viseljen munkavédelmi bakancsot mindig, amikor a rakodógéppel dolgozik.



- Viseljen munkavédelmi szemüveget például a hidraulikus alkatrészek kezelésekor.

4. Műszaki adatok

2. táblázat – Körkefe - Műszaki adatok

Rendelési szám	A2971
Szélesség:	1 000 mm
Seprőátmérő:	1 000 mm
Seprő anyaga:	Nylon
A seprőkefe alkatrészszáma:	A32698
Tömeg:	70 kg
Fordulási szög max.	± 57°
Javasolt hidraulikaáram:	25 - 55 l/min
Hidraulikus energia maximális bemenete:	60 l/min, 22,5 MPa (225 bar)
Kompatibilis AVANT rakodógépek:	Lásd 1. táblázat, Rendeltetésszerű használat

4.1 A munkavégző adapter biztonsági címkéi és fő komponensei

Az alább felsorolt címkék és jelölések találhatóak a munkavégző adapteren. Láthatónak és olvashatónak kell lenniük a berendezésen. Cseréljen ki minden olvashatatlan, illetve pótoljon minden hiányzó címkét. Új címkék a forgalmazóján útján kaphatók, vagy a borítón megadott kapcsolattartón keresztül beszerezhetők.



**FIGYEL-
MEZTETÉS**

Győződjön meg arról, hogy minden figyelmeztető matrica olvasható. A figyelmeztető címkék fontos biztonsági információt tartalmaznak, és segítenek beazonosítani és megjegyezni a berendezéssel összefüggő veszélyeket. A sérült vagy hiányzó figyelmeztető címkéket cserélje ki újakra.



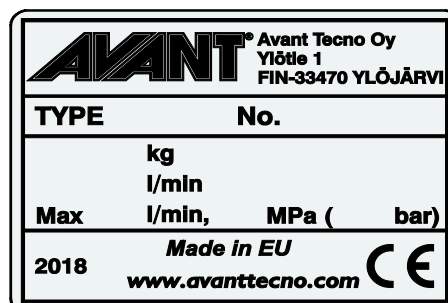
A46771



A46772



A46806

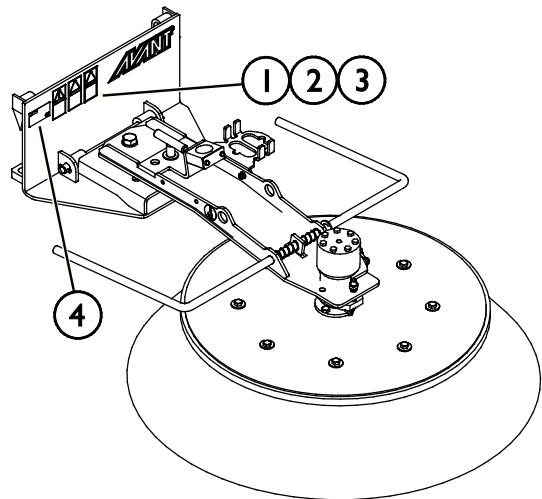


A munkavégző adapter azonosítótáblája
A423037

Új címke felhelyezése: Alaposan tisztítsa meg a felületet, hogy eltávolítsa minden zsírt. Hagyja teljesen megszáradni. Húzza le a címke védőfóliáját és a címkét a felragasztáshoz nyomja fel erősen. Vigyázzon, ne érjen hozzá a címke ragasztóához.

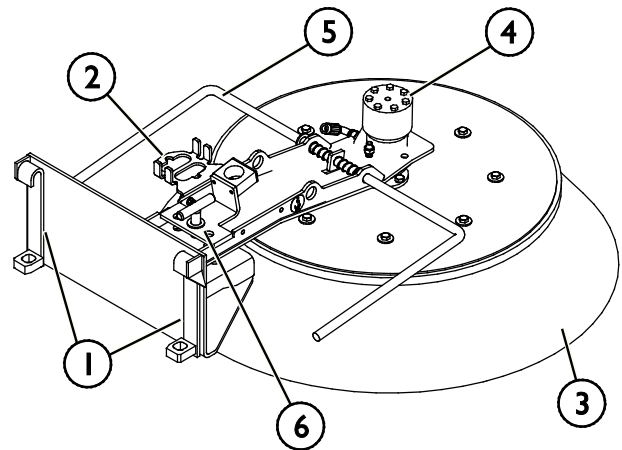
3. táblázat - Matricák elhelyezkedése és figyelmeztető üzenetek

	Matricák	Figyelmeztető üzenet
1	A46771	Téves használat veszélye - Használat előtt olvassa el az útmutatásokat.
2	A46772	Zúzódásveszélye - Ne lépjen felemelt munkavégző adapter alá. Maradjon távol a felemelt berendezéstől.
3	A46806	Belegabalyodás, dörzsölődés és súrlódás veszélye - Maradjon távol minden mozgó alkatrésztől.
4	A423037	A munkavégző adapter azonosítótáblája



4. táblázat - Körkefe - Fő alkatrészek

1	Váz, gyorscsatoló keretekkel
2	Multiconnector tartója
3	Seprőkefe
4	Hidraulikus motor
5	Tárolási támasz
6	Kézi oldalmozgató



5. A munkavégző adapter csatlakoztatása

A munkavégző adapter rakodógéphez történő csatlakoztatása gyors és egyszerű, de körültekintően kell elvégezni. A munkavégző adapter a rakodógépre van felszerelve a rakodógémen lévő gyorscsatoló lemez és a munkavégző adapteren lévő ellendarab használatával.

Ha a munkavégző adapter nincs reteszelve a rakodógépen, akkor leválhat a rakodógépről és veszélyes helyzetet hozhat létre. A rakodógéppel tilos haladni és a gémet soha nem szabad megemelni, amikor a munkavégző adapter nem lett reteszelve. A veszélyes helyzetek megelőzése érdekében mindig tartsa be a lentebb látható csatlakoztatási eljárást. Ne feledje a jelen kézikönyvben szereplő biztonsági előírásokat se. A munkavégző adapter az alábbiak szerint van felszerelve a rakodógépre:



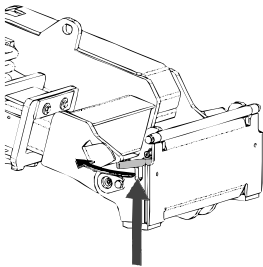
**FIGYEL-
MEZTETÉS**

Zúzódsveszély - Győződjön meg arról, hogy a be nem reteszelt munkavégző adapter nem fog mozogni és nem fog lezuhanni. Ne maradjon a munkavégző adapter és a rakodógép közötti területen. A munkavégző adaptert csak sík területen szerelje fel.

Soha ne mozgasson és ne emeljen olyan munkavégző adaptert, amely nem lett bereteszelve.

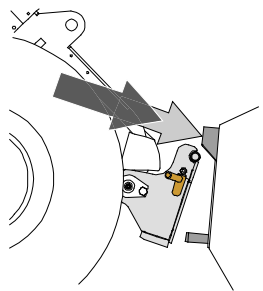
Avant gyorscsatlakozó rendszer:

1. lépés:



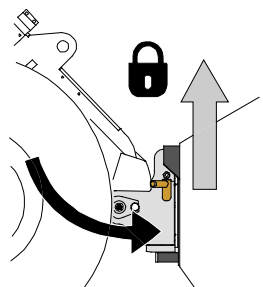
- Emelje fel a gyorscsatlakozós lemez rögzítőcsapjait és fordítsa vissza azokat, bele a nyílásba úgy, hogy a felső helyzetben reteszelődjenek.
- Ha az Ön rakodógépe hidraulikus adapterreteszelő rendszerrel van felszerelve, nézze meg a kiegészítő utasításokat a reteszelő rendszer használatáról az adott kézikönyvekben.
- Győződjön meg arról, hogy a hidraulikus tömlők nincsenek útban a felszerelés közben.

2. lépés:



- Fordítsa el a gyorscsatoló lemezt hidraulikusan egy ferdén előre álló helyzetbe.
- Vezesse rá a rakodógépet a munkavégző adapterre. Ha az Ön rakodógépe teleszkópos gémmel van felszerelve, akkor azt használhatja.
- Igazítsa össze a rakodógép gyorscsatlakozó lemezének felső csapjait úgy, hogy azok a munkavégző adapter adott tartóelemei alatt legyenek.

3. lépés:



- Kissé emelje meg a gémet – húzza hátra a gémvézérlő kart, hogy elemelje a munkavégző adaptert a talajról.
- Fordítsa el a gémvézérlő kart balra, hogy a gyorscsatoló lemez alsó részét ráfordítsa a munkavégző adapterre.
- Reteszelve a rögzítőcsapokat kézzel vagy reteszelve a hidraulikus reteszelését.
- **Mindig ellenőrizze mindkét rögzítőcsap reteszelődsét.**



**FIGYEL-
MEZTETÉS**

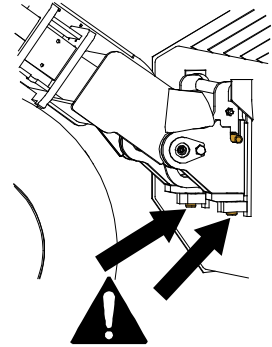
Zúzóadásveszély - Kerülje el a munkavégző adapter felborulását. A be nem reteszelt munkavégző adapter túlzott döntése vagy emelése növeli a munkavégző adapter felborulásának kockázatát. Ne használja a rögzítőcsapok automatikus reteszelését, ha a munkavégző adapter a talajtól egy méternél magasabbra van felemelve. Ha a rögzítőcsapok nem térnek vissza a normál helyzetükbe a döntéskor, akkor ne döntse és ne emelje tovább a munkavégző adaptert. Engedje le a munkavégző adaptert a talajra és kézzel rögzítse a reteszelését.



**FIGYEL-
MEZTETÉS**

Leeső tárgyak veszélye - Akadályozza meg a munkavégző adapter leejtését.

Az olyan munkavégző adapter, amely a rakodógépre nem reteszelődtött teljesen, az ráeshet a gépre vagy a kezelő irányába, vagy haladás közben beeshet a rakodógép alá, ezzel a rakodógép uralmának elvesztését okozva. Soha ne mozgasson és ne emeljen olyan munkavégző adaptert, amely nem lett bereteszelve. A munkavégző adapter mozgatása vagy emelése előtt győződjön meg arról, hogy a rögzítőcsapok az alsó helyzetben vannak és mindkét oldalon áthaladnak a munkavégző adapteren lévő rögzítőkön.



**FIGYEL-
MEZTETÉS**

Ellenőrizze le, hogy a rakodógép kompatibilis a munkavégző adapterrel. A munkavégző adapter nem lehet esetlegesen túlterhelve, a rakodógép stabilitását és a rakodógép irányítórendszereinek kompatibilitását a munkavégző adapter mechanikai kompatibilitásán felül szintén biztosítani kell. Ha a munkavégző adaptert olyan rakodógéppel használja, amely nem illik össze az Ön használni kívánt munkavégző adapter modelljével, számolnia kell veszélyekkel, beleértve a felborulást, a munkavégző adapter túlterhelés miatti károsodását, és a munkavégző adapter valamint részeinek irányíthatatlan mozgásaiból eredő kockázatot. Ha az Ön rakodógépe nem szerepel az 1. táblázat felsorolásában (. oldal), akkor ennek a munkavégző adapternek a használata előtt kérdezzen rá Avant forgalmazójánál.

5.1 Hidraulikatömlők csatlakoztatása és lecsatlakoztatása

Az Avant rakodógépeken a hidraulikatömlők csatlakoztatása a multiconnector rendszer használatával történik. Ha az Ön rakodógépe a szokványos gyorscsatlakozókkal felszerelt Avant 300-700 sorozatú, és át szeretne térni a multiconnector rendszerre, akkor lépjen kapcsolatba Avant forgalmazóval vagy szervizponttal az útmutatásokért és a telepítési szervizmunkákért.



**FIGYEL-
MEZTETÉS**

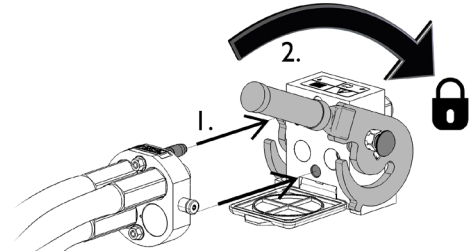
A munkavégző adapter mozgásának, és a hidraulikaolaj kilövellésének veszélye - Soha ne csatlakoztasson vagy csatlakoztasson le gyorscsatlakozókat vagy egyéb hidraulikus komponenseket, miközben a segédhidraulika vezérlőkarja reteszelve van rá vagy ha a rendszer nyomás alatt áll. Ha a hidraulikus csatlakozásokat csatlakoztatják vagy szétcsatlakoztatják, miközben a rendszer nyomás alatt áll, az a munkavégző adapter nem szándékos mozgásait, vagy a nagy nyomású folyadék kilövellését okozhatja, ami súlyos sérüléseket vagy égéseket okozhat. A hidraulika szétcsatlakoztatása előtt kövesse a biztonságos megállás eljárást.

ÉRTESÍTÉS

Tartson minden szerelvényt a lehető legtisztábban; használja a védősapkákat mindkét munkavégző adapteren és a rakodógépen is. Szennyeződés, jég stb. a szerelvények használatát jelentősen megnehezíti. Soha ne hagyja a tömlőket a talajra lógva; tegye a csatlakozókat a munkavégző adapteren lévő tartóra.

A multiconnector rendszer csatlakoztatása:

1. Az adaptercsatlakozó illesztőcsapjait igazítsa egy vonalba a rakodógép csatlakozójának megfelelő furataival. A multiconnector nem kapcsolódik össze, ha a munkavégző adapter csatlakozója fejjel lefelé van.
2. Csatlakoztassa és rögzítse a multiconnectort a karnak a rakodógép felé történő fordításával.

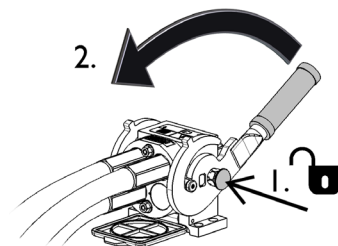


A karnak könnyedén kell mozognia egészen annak rögzítési pozíciójáig. Ha a kar nem csúszik zökkenőmentesen, akkor ellenőrizze a csatlakozó beigazítását és helyzetét, valamint tisztítsa meg a csatlakozókat. Állítsa le a rakodógépet is és engedje ki a maradék hidraulikanyomást.

A multiconnector rendszer szétcsatlakoztatása:

Szétcsatlakoztatás előtt tegye le a munkavégző adaptert szilárd és sík felületre.

1. Kapcsolja ki a rakodógép segédhidraulikáját.
2. Miközben nyomja a kireteszelő gombot, fordítsa el a kart a csatlakozó lecsatlakoztatásához.
3. A művelet befejezése után tegye a multiconnectort a munkavégző adapteren lévő tartójára.



Hidraulikatömlők szétcsatlakoztatása:

A szerelvények szétcsatlakoztatása előtt engedje le a munkavégző adaptert biztonságos helyzetbe egy szilárd és sík területen. Kapcsolja a segédhidraulika vezérlőkarját a semleges állásába.

ÉRTESÍTÉS

A munkavégző adapter szétcsatlakoztatásakor mindig csatlakoztassa szét a hidraulikus csatlakozókat, mielőtt kireteszelné a gyorscsatlakozós lemezt, hogy ezzel megakadályozza a tömlősérülést és az olaj kiömlését. Szerelje vissza a védősapkákat a szerelvényekre, hogy megakadályozza a szennyeződések hidraulikarendszerbe jutását.

A maradvány hidraulikus nyomás leeresztése:

Amennyiben maradvány nyomás marad a munkavégző adapter hidraulikus rendszerében, gyakran előfordul, hogy szétkapcsolhatók a hidraulikus csatlakozások, de lehet, hogy a legközelebbi alkalommal nehezen lehet csatlakoztatni őket. Ha a szerelvények nem csatlakoznak, akkor le kell eresztetni a maradvány nyomást a rakodógép segédhidraulika-vezérlőkarjának elfordításával, a motor kikapcsolt állapotában. Ahhoz, hogy megbizonyosodjon róla, hogy nincs maradvány nyomás a munkavégző adapter hidraulikus rendszerében, akkor a csatlakozások szétcsatlakoztatása előtt állítsa le a rakodógép motorját és mozgassa a rakodógép segédhidraulika-vezérlőkarját előre-hátra.

6. A seprő használata

Mielőtt megkezdene a munkát, még egyszer ellenőrizze a munkavégző adaptert és az üzemeltetési környezetet, valamint azt, hogy minden akadályt eltávolítottak az üzemeltetési területről. A berendezés biztonságának és legjobb teljesítményének biztosítása érdekében a berendezést és az üzemeltetési környezetet gyorsan vizsgálja meg a használat előtt. Nyílt és biztonságos területen gyakorolja a munkavégző adapter és kezelőszerveinek használatát. Ha Ön gyakorlatlan a rakodógép használatát illetően, akkor javasoljuk, hogy munkavégző adapterek nélkül gyakorolja a használatát.



**FIGYEL-
MEZTETÉS**

Belegabalyodás veszélye - Soha ne hagyja el a vezetőülést, amikor a seprő működik. Tartson biztonságos távolságot a seprő és más személyek között, valamint mindig állítsa meg a seprőt és engedje le teljesen, ha mások a seprő közelébe kerülnek. Soha ne végezzen karbantartást vagy beállítást, ha a seprő véletlenül elindulhat. Állítsa le a rakodógép motorját, kapcsolja ki a segédhidraulikát és engedje le a rakodógépet, mielőtt a munkavégző adapter közelébe menne.



**FIGYEL-
MEZTETÉS**

Kirepülő tárgyak veszélye - Másokat tartson távol. Ne feledkezzen meg arról, hogy a munkavégző adapter nagy sebességgel kirepíthet köveket, sódert vagy egyéb, a területen található tárgyakat. Mindig tartsa be a legalább 5 méter biztonsági távolságot más személyektől.



6.1 Kezelő minősítése

Bárminek, aki használni szeretné a munkavégző adaptert, meg kell felelnie az alábbiaknak:

- Ismernie kell a munkavégző adapter rendeltetés szerű használatát.
- Ismernie kell, hogyan használja a rakodógépet biztonságosan, a különböző üzemeltetési körülmények mellett.
- Mindig olvassa el és tartsa be a munkavégző adapter használatára vonatkozó utasításokat a jelen kezelési kézikönyvben.
- Ezt a kézikönyvet és a rakodógép kezelési kézikönyvét tartsa kéznél.
- Biztosítsa, hogy a rakodógép és a munkavégző adapter használata biztonságosan és rendeltetés szerűen történjen.
- Soha ne hagyja, hogy gyermekek üzemeltessék a berendezést.
- Soha ne üzemeltesse a rakodógépet vagy a munkavégző adaptereket, miközben alkohol, drogok, olyan gyógyszerek hatása alatt áll, amelyek befolyásolhatják az ítélőképességet vagy álmoságot okoznak, vagy ha orvosilag egyéb módon nem alkalmas a berendezés működtetésére.
- Használat előtt végezzen el minden, a munkaadó által esetleg megkövetelt kötelező képzést.

6.2 Használat előtti ellenőrzések

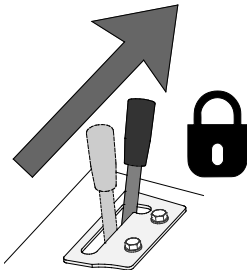
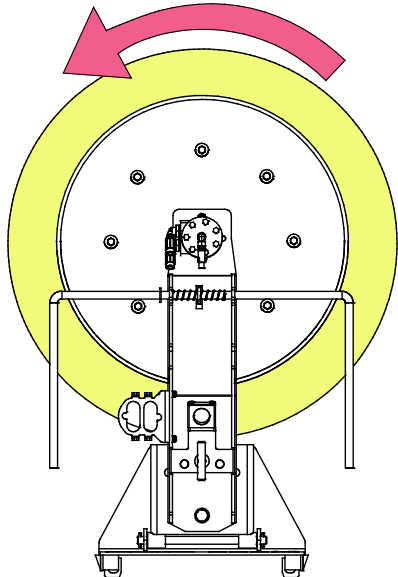
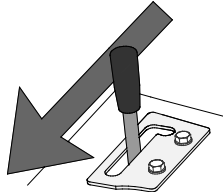
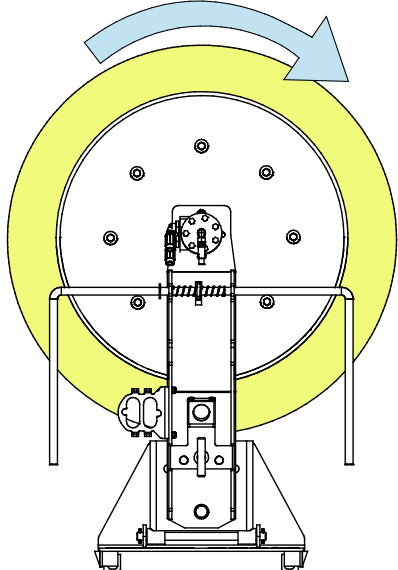
- Mielőtt elkezdené a munkát, távolítsa el a munkavégzési területről a nagyobb darabokat, amelyeket nem lehet összegyűjteni a seprővel.
- Egyenetlen terepen óvatosan vezessen és ne feledkezzen meg a nehéz tehernek a rakodógép elejére gyakorolt hatásáról, a rakodógép stabilitásáról és kezeléséről vonatkozóan.
- Minden egyes használat előtt ellenőrizze le a seprő működését, és biztosítsa, hogy a seprőkefe szabadon tudjon forogni. Ellenőrizze le, hogy nincs madzag vagy egyéb idegenanyag a seprő köré tekeredve.
- Biztosítsa, hogy a közelben álló személyek biztonságos távolságban legyenek a berendezés üzemeltetésekor. Senkinek ne hagyja, hogy belépjen a gép veszélyzónájába, vagy hogy közvetlenül a rakodógép előtt tartózkodjon. Arról is bizonyosodjon meg, hogy biztonságos-e a tolatás a rakodógéppel. Soha ne feltételezze, hogy a körülálló személyek továbbra is ott maradnak, ahol Ön utoljára látta őket. Különösen a gyermekeket vonzza a mozgó berendezés.
- Ellenőrizze a munkavégző adapter és a rakodógép általános állapotát, és ellenőrizze, van-e hidraulikaolaj-szivárgás. A munkavégző adaptert tilos használni, ha hiba van a rakodógép vagy a munkavégző adapter hidraulikus rendszerében. Karbantartási útmutatásokért lásd a következő fejezetet: 7.
- Csak akkor üzemeltesse a munkavégző adaptert és a rakodógép kezelőszerveit, amikor a vezetőülésben ül. Biztosítsa, hogy a rakodógép és a munkavégző adapter használata biztonságosan és rendeltetésszerűen történjen. Ne hagyja, hogy gyermek kezelje a berendezést.
- Soha ne üzemeltesse a rakodógépet vagy a munkavégző adaptereket, miközben alkohol, drogok, olyan gyógyszerek hatása alatt áll, amelyek befolyásolhatják az ítélőképességet vagy álmoságot okoznak, vagy ha orvosilag egyéb módon nem alkalmas a berendezés működtetésére.
- Ne feledkezzen meg a biztonságos munkavégzési módszerekről és feleslegesen ne hagyja el a vezetőülést.

ÉRTESÍTÉS

Rendszeresen tisztítsa meg a rakodógép olajhűtőjét. További útmutatásokat lásd a rakodógép kezelési kézikönyvében. A túlmelegedő olaj csökkenti a munkavégző adapter és a rakodógép teljesítményét, valamint befolyásolja azok hidraulikus komponenseinek üzemi élettartamát.

6.3 A seprő működtetése

A seprő forgatásához:

	<p>Húzza a rakodógép segédhidraulika-vezérlőkarját a reteszelődségi helyzete felé (vagy használja az elektromos joystick piros gombját) a seprőnek az óramutató járási irányával ellentétes forgatásához.</p> <p>Állítsa meg a munkavégző adaptert úgy, hogy a kart visszaengedi a semleges helyzetébe.</p>	
	<p>Kapcsolja a rakodógép segédhidraulikájának vezérlőkarját a hátramenet irányába, a seprőnek az óramutató járásával azonos irányba történő forgatásához.</p> <p>Állítsa meg a munkavégző adaptert úgy, hogy a kart visszaengedi a semleges helyzetébe.</p>	

ÉRTESÍTÉS

A munkavégző adapter használata előtt ellenőrizze a tárolási támasz elhelyezkedését. Mindig emelje fel a tárolási támaszt (hátrafelé döntés) a seprő használata előtt. Lásd a jelen kézikönyvben található utasításokat.

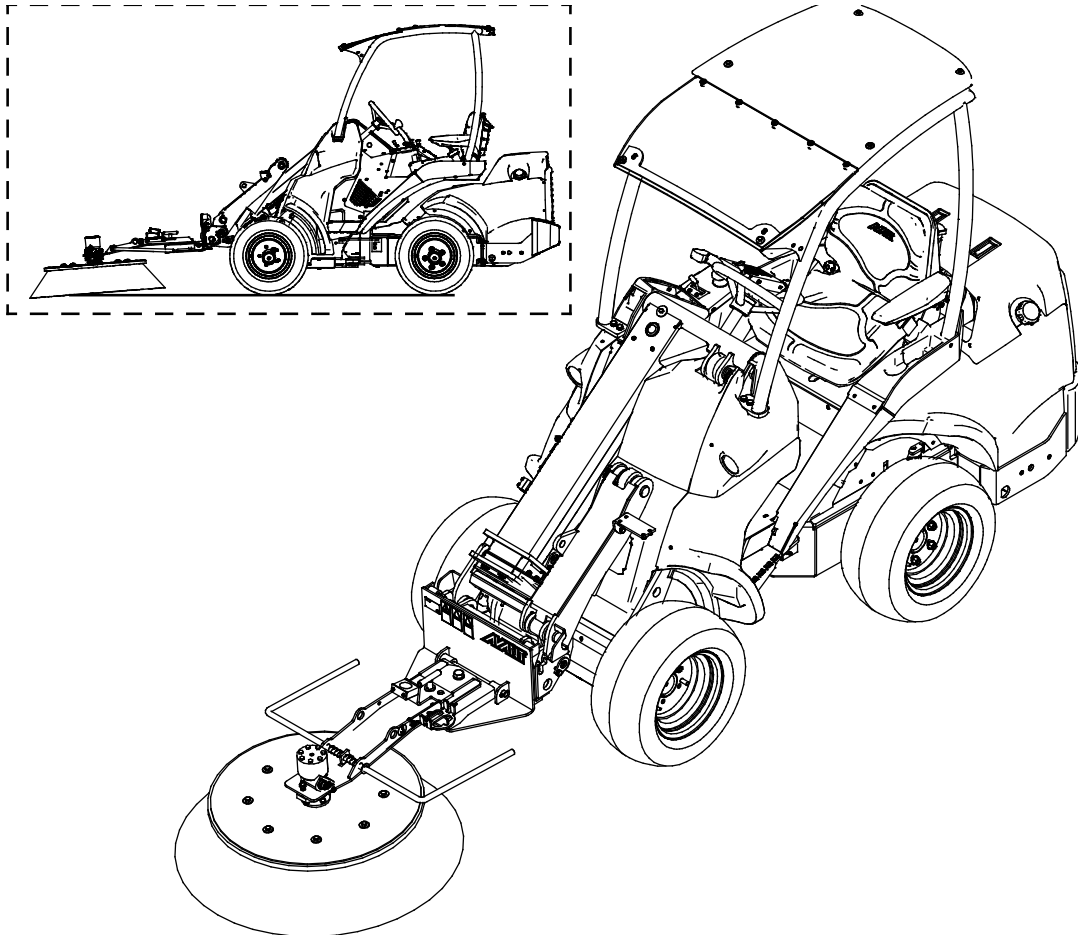
Helyes üzemeltetési helyzet

A seprőt az elindítása előtt állítsa a munkavégzési helyzetbe:

1. A körkefe akkor dolgozik a leghatékonyabban, ha kissé előrefelé meg van döntve, ahogy az alábbi ábrán látható. Fontos, hogy a seprőt megdöntött helyzetben tartsa, hogy az anyagot hatékonyan seperje.
2. Billentse előre a gyorscsatoló lemezt, hogy a seprő úszhasson. Az úszó rendszerről további információkat a jelen kézikönyvben talál.

Amikor beállította a megfelelő helyzetet, a rakodógémet a gémvézellő karral csak hosszirányban emelje. Így a munkavégző adapter leengedésekor megtartja a helyes pozíciót.

Ha az Ön rakodógépe teleszkópos gémrel van felszerelve, akkor azt használhatja arra, hogy jobban lássa a munkavégzési területet.



Állítsa be a rakodógép motorfordulatszámát a kezelni kívánt anyagnak és az üzemeltetési körülményeknek megfelelően. A motorfordulatszám mérséklése általában elegendő a seprő megfelelő megforgatásához úgy, hogy a seprő az anyagot szépen oldalra sepri. A 600-as és 700-as széria rakodógépein egy vagy kettő működő hidraulikaszivattyút használhat, az üzemeltetési körülmények szerint. A nagy forgatási fordulatszám még gyorsabban elkoptatja a seprőkefét, és jellemzően nincs szükség nagy fordulatszámok használatára.

ÉRTESÍTÉS A sörték károsodásának megelőzése érdekében ne haladjon a rakodógéppel úgy, hogy közben forgatás nélkül a talajon tartja a seprőt.

ÉRTESÍTÉS A munkavégző adaptert úgy üzemeltesse, hogy a hidraulikaáramot a javasolt tartományon belül tartja. Soha ne lépje túl a hidraulikus energia maximális bemenetét.

6.4 Úszó mechanizmus

A körkefe fel van szerelve egy mechanikus úszó rendszerrel, amely lehetővé teszi, hogy a seprő kövesse a terep körvonalait a rakodógém mozgatása nélkül. A seprő legjobb teljesítménye érdekében fontos, hogy az úzás helyesen legyen beállítva, sík talajon.

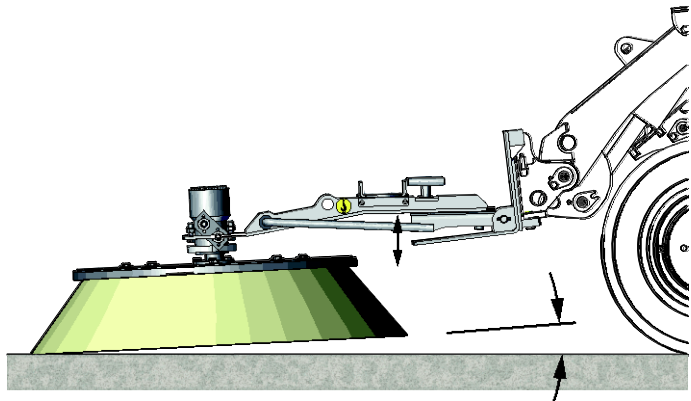
A körkefe csuklópántos gémje lehetővé teszi a seprő emelését és ezért megakadályozza a seprőkefe túl erős rányomását a talajra. A rakodógém úsztatása (rakodógépek opcionális felszerelése) nem szükséges a körkefe használatához, és ki kell kapcsolni.

Az úsztatás beállítása:

Sík felületen állítsa be a rakodógém és gyorscsatoló lemezének helyzetét úgy, hogy a seprő hátulját a rakodógém megtámasztva tartsa. A seprő hátsó részének egyértelműen magasabb szinten kell lennie, mint az elejének.

Ne feledje, hogy a seprő túlzott előre billentése csökkenti a seprő hatékonysági területét, akadályozva a munkavégzés teljesítményét.

Ha a seprő a talajjal párhuzamosra van állítva, nem fogja az oldalához seperni az anyagot, hanem a seprőkefe hátulja fogja körbe forgatni.



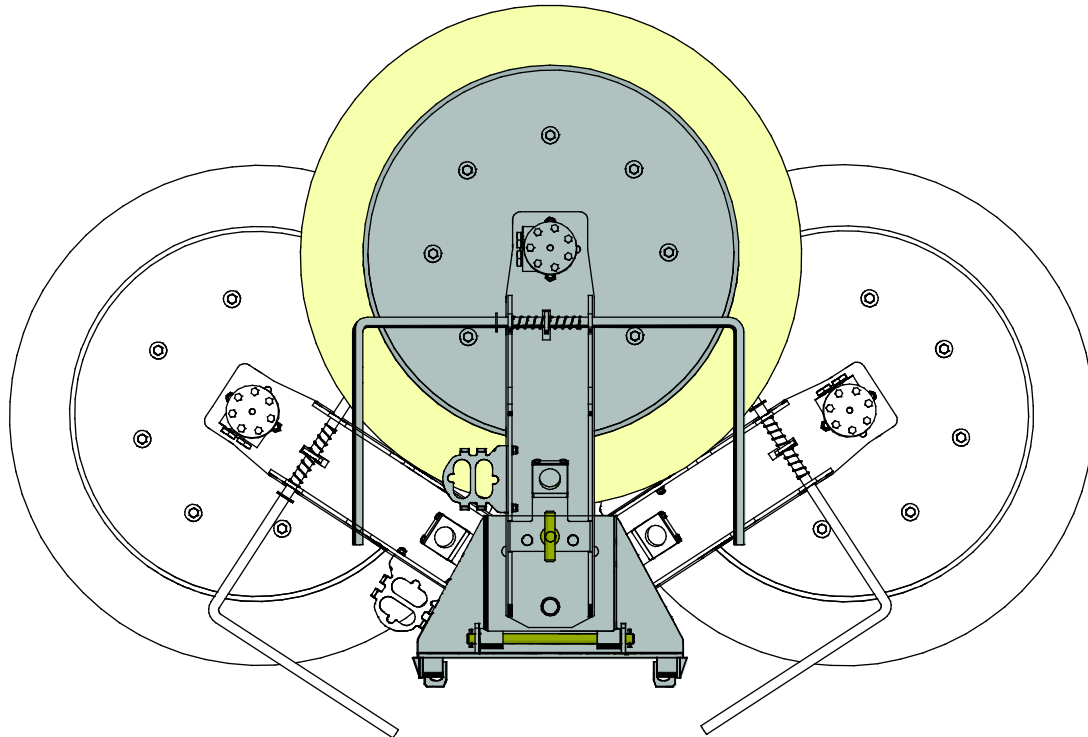
ÉRTESÍTÉS

A seprőkefe hosszú üzemi élettartam biztosítása érdekében ne használjon pótsúlyt a seprőn.

6.5 Seprő oldalmozgatója

A körkefe mindkét oldalra elfordítható, hogy megkönnyítse a fal melletti seprést. Több lehetséges oldalmozgatósi helyzet van. Az alábbi ábra mutatja a szélsőséges helyzeteket (± 57 fok).

Dugja át a csapot a gépen lévő három furat egyikén, és a seprővázon lévő öt furat egyikén. A beállítás megkönnyítése érdekében billentse előre a rakodógép gyorscsatoló lemezét.



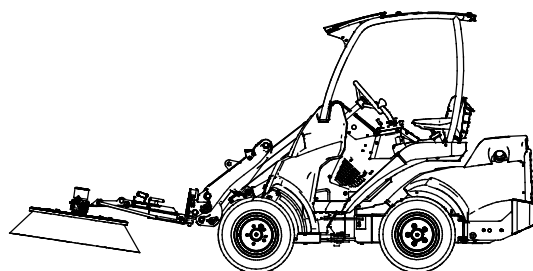
ÉRTESÍTÉS

A seprő működtetése előtt biztosítsa, hogy az oldalmozgató helyesen legyen reteszelve a csappal, és hogy a hidraulikatömlők ne érintkezzenek a seprőkefével.

6.6 Szállítási helyzet



Tartsa stabilan a rakodógépet. A gyűjtőtartályos seprőt mindig a lehető legalacsonyabban és a talajhoz legközelebb szállítsa. A haladás alatt tartsa visszahúzott állapotban a teleszkópos gémet.



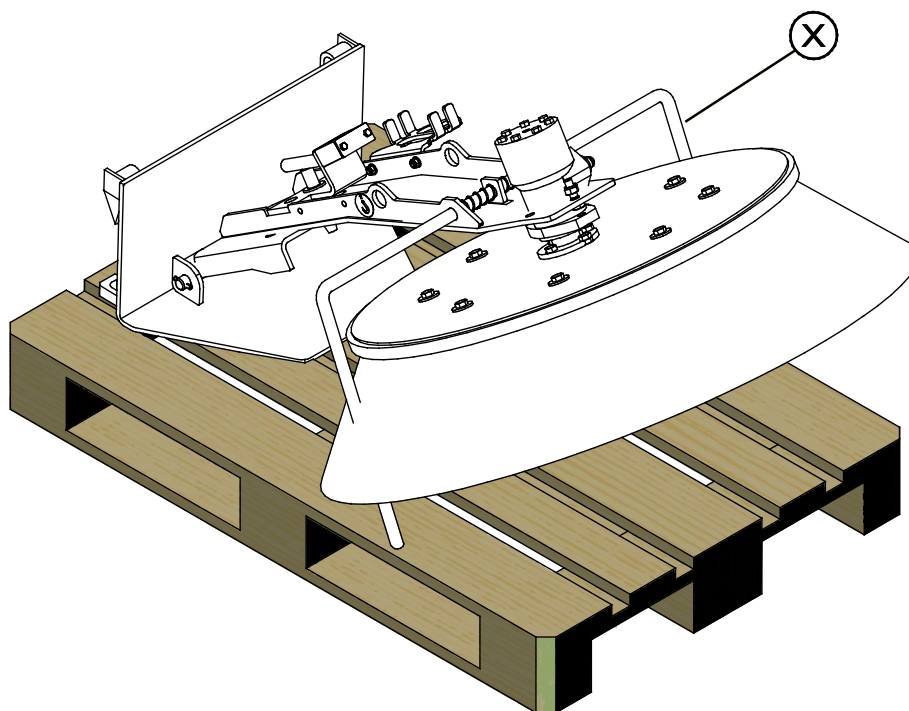
6.7 A munkavégző adapter tárolása

A sörték elgörbülésének megelőzése érdekében fontos biztosítani, hogy a seprőt helyesen tárolják. Ha a seprőt úgy hagyják, hogy a seprő teljes súlya a seprőkefét nyomja, akkor a sörték végleg elgörbülhetnek és a seprő teljesítménye alábbhagy.

A seprő tárolási támaszát (X) tároláshoz az alsó helyzetébe kell fordítani. Olyan helyen tárolja a seprőt, ahol azt a legközelebbi használatkor könnyen fel lehet szerelni. Ha nem lehet elérni a seprő gyorscsatoló lemezét a rakodógémmel, akkor tanácsos például fahasábokat vagy egyebet használni, hogy a seprőt közvetlenül csatlakoztatni lehessen a rakodógépre.

A munkavégző adapter tárolására az a legjobb hely, ahol védve van a közvetlen napfénytől, esőtől és a szélsőséges hőmérsékletektől.

- Kerülje a munkavégző adapter közvetlen talajon történő tárolását, például tegyen alá raklapot vagy fahasábokat.
- Tegye a multiconnectort a tartójára. Soha ne hagyja a hidraulikacsatlakozót a talajon.
- Ellenőrizze le, hogy a munkavégző adapter biztosítva van a tárolás alatti minden mozgással szemben.
- Soha ne mászon fel a munkavégző adapterre.



Hosszabb tárolási időszakok előtt tisztítsa meg a munkavégző adaptert és javítsa ki a fényezést a szükséges helyeken, hogy megelőzze a rozsda miatti károsodást.

6.8 Munkavégzés egyenetlen talajon

Különös odafigyelésre van szükség, amikor a berendezést lejtős terepen és lejtőkön használja. Haladjon lassan, különösen a lejtős, egyenetlen vagy csúszós felületeken, és kerülje a hirtelen sebesség- vagy irányváltoztatásokat. A rakodógép vezérlőkarjait óvatos és rángatásmentes mozdulatokkal kezelje. Ügyeljen az árkokra, a talajban lévő lyukakra és egyéb akadályokra, mivel ha megüt egy akadályt, amiatt a rakodógép felborulhat.

Lejtős területen nem érhető el a maximális emelési kapacitás. Vízszintesen megdöntött terepen a terhet tilos magasra emelni. A rakodógép vázkeretének csuklóját egyenesen kell tartani a nehéz terhek emelésekor. Ha emelés közben a terhet elfordítják, az befolyásolja a rakodógép stabilitását és esetleg a gép felborulásához vezet.

7. Karbantartás és szervizelés

A munkavégző adaptert úgy tervezték, hogy a lehető legkevesebb karbantartást igényelje. A folyamatos karbantartás magában foglalja a rendszeres tisztítást és kenést, valamint a munkavégző adapter állapotának figyelemmel követését. A leereszkedő gépkatrészek miatti zúzódásveszély következtében minden karbantartási munkát akkor kell elvégezni, amikor a mozgó alkatrészek teljesen leereszkedtek, és a munkavégző adapter sík felületen leereszkedett a talajra.



Zúzódásveszély - Soha ne lépjen felemelt munkavégző adapter alá. Győződjön meg arról, hogy a munkavégző adapter minden karbantartási munka alatt megfelelően meg van támasztva. Soha ne lépjen felemelt munkavégző adapter alá. A rakodógém váratlanul leereszkedhet a karbantartás során, ami zúzódásból vagy ütődésből adódó súlyos sérüléseket okoz még akkor is, ha a rakodógép motorja nem jár. Minden karbantartási és szervizelési munkát akkor kell elvégezni, amikor a munkavégző adapter biztonságos helyzetbe leereszkedett.

7.1 A hidraulikus komponensek vizsgálata

Akkor ellenőrizze a hidraulikatömlők és hidraulikus komponensek állapotát, amikor a motort leállították, a rendszer lehűlt és a nyomás távozott. Ne használja a berendezést, ha szivárgást észlelt a munkavégző adapter vagy a rakodógép hidraulikus rendszerében. A kiáramló hidraulikafolyadék a bőrbe hatolhat és súlyos sérüléseket okoz. Azonnal kérjen orvosi segítséget, ha hidraulikafolyadék hatolt át a bőrén. Minden hidraulikaolajjal érintkező testrészt alaposan mosson meg vízzel és szappannal. A hidraulikaolaj a környezetre is káros és bármilyen, a környezetbe történő szivárgást meg kell akadályozni. Minden szivárgást az észlelése után azonnal ki kell javítani. A legkisebb szivárgás is gyorsan erőteljessé válhat. A munkavégző adaptert csak olyan fajtájú hidraulikaolajjal üzemeltesse, amely az Avant rakodógépekben elfogadott.



Nagy nyomású folyadék bőrbe fecskendeződésének veszélye - Engedje le a maradványnyomást a karbantartás előtt.

Soha ne kezelje akkor a hidraulikus alkatrészeket, amikor a hidraulikus rendszer nyomás alatt áll, mivel eltörhet vagy meglazulhat egy szerelvény, és a kiszabaduló olaj súlyos sérüléseket okozhat. Ne használja a berendezést, ha hibát észlelt a hidraulikus rendszerben.



Szemrevételezéssel ellenőrizze a tömlőket repedések és kidörzsölődés szempontjából. Ha szivárgás jeleit észleli, a komponens ellenőrzéséhez tartson oda egy kartonpapír darabot arra a helyre, ahol a szivárgást gyanítja. Ne kézzel keresse meg a szivárgást. Kövesse figyelemmel a tömlők kopását, és hagyja abba a használatot, ha bármelyik tömlő külső rétege lekopott. Ellenőrizze a tömlők elvezetését. Igazítsa be a tömlőbilincseket, hogy elkerülje a tömlők kidörzsölődését. A tömlők üzemi élettartama korlátozott. Az üzemeltetési körülményektől függően minden tömlőt legfeljebb 3–5 év használat után alaposan meg kell vizsgálni, és szükség esetén újakra ki kell cserélni.

Ha bármilyen hibát talál, az azt jelenti, hogy a hidraulikatömlőt vagy komponenst ki kell cserélni és a berendezést a megjavításáig nem szabad használni. Pótalkatrészek a legközelebbi AVANT forgalmazónál vagy feljogosított szervizpontnál kaphatók. Ha Önnek nincs megfelelő ismerete és tapasztalata a hidraulikus szerelvényekkel kapcsolatban, illetve a javítás biztonságos elvégzésére vonatkozóan, akkor a javítási munkát hagyja professzionális szerelőkre.

7.2 Fémszerkezetek felülvizsgálata

A munkavégző adapter fém szerkezeti részeit is rendszeresen felül kell vizsgálni. Szemrevételezéssel ellenőrizze, vannak-e sérülések, és alaposan vizsgálja meg a gyorscsatoló kereteket, valamint azok környezetét. Tilos használni a munkavégző adaptert, ha az deformálódott, elrepedt vagy elszakadt.

Hegesztéssel végzett javítást csak hegesztő szakmunkások végezhetnek. Hegesztéskor kizárólag a munkavégző adapterben használt acélhoz megfelelő módszerek és adalékanyagok használata megengedett. A javításokra vonatkozó további tájékoztatásért lépjen kapcsolatba a legközelebbi szervizponttal.

7.3 A munkavégző adapter tisztítása

Rendszeresen tisztítsa meg a munkavégző adaptert, hogy megelőzze a szennyeződés felhalmozódását, amelyet még nehezebb eltakarítani. A tisztításhoz használható nagynyomású mosóberendezés és enyhe tisztítószer. Ne használjon erős oldószereket és ne szórja rá közvetlenül a hidraulikus alkatrészekre, vagy a munkavégző adapteren lévő címkékre.

7.4 Seprőkefe

A sörték anyaga nylon és normális üzemeltetési körülmények között a seprőnek jó a kopásállósága. Ahogy a seprőkefe kopik, veszít hatékonyságából és a túlságosan elkopott seprőkefét ki lehet cserélni. Ha a seprő rázkódik vagy rendellenes hangot ad használat közben, akkor tisztítsa le alaposan a seprőt és távolítson el minden seprőkefébe vagy tengelyre ragadt szennyeződést.

8. Jótállási feltételek

Az AvantTecno Oy az általa gyártott munkaeszközökre a vásárlás időpontjától 1 év (12 hónap) jótállást vállal.

A jótállás az alábbi javítási költségekre terjed ki:

- A javításra fordított munkaidő költsége amennyiben a javítás nem a gyárban történik.
- A gyártó kicserél minden hibás alkatrész és komponenst.

Előzetes egyeztetés alapján bizonyos esetekben a gyártó megtérítheti a vevő által helyben beszerzett komponensek költségét.

A jótállás nem terjed ki:

- Az előírt karbantartáshoz szükséges komponensekre, kopó-fogyó alkatrészekre és munkaidőre.
- A különleges üzemi körülményekből, nem megfelelő használatból, az AvantTecno Oy előzetes engedélye nélküli szerkezeti változtatásokból, karbantartás hiányából, vagy nem gyári alkatrészek használatából adódó meghibásodásokra.
- A meghibásodásból származó esetleges más káreseményekre, kieső munkaidőre, stb.
- A javítással kapcsolatos utazási és/vagy szállítási költségekre.

FI	EY-vaatimustenmukaisuusvakuutus	Alkuperäinen kieliversio
SE	EG-försäkran om överensstämmelse	Originalversion
EN	EC Declaration of Conformity	Original language
HU	EK megfeleléségi nyilatkozat	Az eredeti dokumentum fordítása



Valmistaja / Tillverkare / Manufacturer / Gyártó
Osoite / Adress / Address / Cím

AVANT TECNO OY
Ylötie 1
33470 YLÖJÄRVI,
FINLAND

Vakuutamme täten, että alla mainitut tuotteet täyttävät konedirektiivin turvallisuus- ja terveysvaatimukset (direktiivi 2006/42/EY muutoksineen). Seuraavia yhdenmukaistettuja standardeja on sovellettu /

Vi försäkrar härmed att nedan beskrivna produkter överensstämmer med hälso- och säkerhetskrav i EG-maskindirektiv (EG-direktiv 2006/42/EG som ändrat). Följande harmoniserade standarder har tillämpats /

We hereby declare that the products listed below are in conformity with the provisions of the Machinery Directive (directive 2006/42/EC as amended). The following harmonized standards have been applied:

Ezúton nyilatkozunk, hogy az alábbiakban felsorolt termékek megfelelnek a gépekről szóló irányelvnek (2006/42/EK irányelv módosításai). Az alábbi harmonizált szabványokat alkalmaztuk

SFS-EN ISO 12100, SFS-EN ISO 4413

Mallit / Modeller / Models / Models

Avant	
Hydraulitoiminen harjalaite; Avant-kuormaajan työlaite Hydraulisk borste; arbetsredskap för Avant lastare Hydraulic broom; attachment for Avant loaders Körkefe; munkavégző adapter Avant rakodógépekhez	A2971



12.10.2018 Ylöjärvi, Finland

Risto Käkelä,
Toimitusjohtaja / Verkställande direktör /
Managing Director / Ügyvezető



AVANT[®]